

Disk Underbänksdiskmaskin, isolerad, 3 fas, kall sköljn, avlopps-, disk & diskmedelpump

Produkt # _____

Modell # _____

Namn # _____

SIS # _____

AIA # _____



502702 (ELI3CG)

Underbänksdiskmaskin. Kall slutsköljning. 3 program. Trycksatt genomströmare. Isolerad. Avloppspump. Disk- och torkmedelpump.

Kort specifikation

Pos.

green&clean isolerad underbänksdiskmaskin för korgar som är 500 X 500 mm. 400 volt 3-fas. Diskresultatet säkerställs med en kraftfull diskpump, stor disktank samt både övre och nedre roterande spolarmar. Mjukstartad diskpump för att undvika brott på ömtåligt diskgoods. Sköljtemperatur och tryck garanterat av trycksatt genomströmare. Använder 2, 5 liter rent vatten per slutsköljning. Tre automatiska cykler för olika typer av diskgoods. Funktion med kallvattensköljning efter en varm sköljcykel, vilket gör att diskgodset blir tillräckligt avsvanat för att kunna hanteras direkt efter avslutat diskprogram. Helt i rostfritt stål. Enheten är utrustad med tömningspump, disk och torkmedelpump samt anslutningskabel.

Huvudfunktioner

- Inbyggd genomströmare värmer vattnet till minst till 82 °C för en garanterat hygienisk sköljning.
- Inbyggd Soft Start-funktion som ger extra skydd åt känsliga föremål.
- Disksystem utrustat med roterande diskarmar, diskpump med hög effekt och genomströmare med stor kapacitet för professionell diskning.
- 4 sekunders paus mellan diskning och sköljning förhindrar att smutsigt vatten droppar ner på den rena disken.
- Helautomatisk självrengöringsprogram undviker risken för bakteriespridning.
- Lättanvänd kontrollpanel med digital display gör att man kan göra egna inställningar för temperaturer, disk- och sköljprogramtider. Kan även ställa in exakta mängder skölj- och diskmedel efter behov.
- Enkel hantering framifrån.
- Kapslingsklass IPX 4.
- Den digital displayen håller operatören informerad om programstatus samt temperaturer.
- Elektronisk kontroll med egendiagnos för service samt automatiskt program för invändig rengöring.
- Temperaturspärri garanterar temperaturen på både disken och sköljning.
- Inbyggd pump för sköljmedel och diskmedel.
- Isolerad, för låg ljudnivå.
- Låg ljudnivå.
- 3-fas eller 1-fas elektrisk anslutning, konverterbar på plats.
- Diskkapacitet 40 korgar eller 720 tallrikar per timme.
- Extra program för kallsköljning av öl- och vinglas.
- Vinklade diskarmar och tak för att undvika att diskvatten droppar på rena tallrikar under sköljcykeln, vilket garanterar sköljresultatet.
- Robust och isolerad dubbelväggig dörr med handtag i rostfritt stål.
- Använder endast 2,5 l vatten / korg.

Konstruktion

- Släta ytor underlättar rengöringen.
- Genomströmare i 304 rostfritt stål med högre svettskydd för att öka beständigheten mot korrosion.
- PVC vattentillförselslang med metallanslutningar som tål högt vattentryck.
- Helt stängd på baksidan med täckplåt.
- Elementskydd från överhettning och låg vattennivå.
- Lätt löstagbara disk-/sköljarmar för enkel rengöring.
- Genomströmmaren underlättar tömningen av vatten efter längre period av inaktivitet, för en högre hygiennivå.
- Inbyggd tömningspump för kontroll av vattennivån i disktanken.

- Pressad disktank i rostfritt stål med runda hörn. Utan interna rör etc. för att undvika smuts fällor.
- Roterande disk-/sköljarmar i rostfritt stål över och under korgen.
- Stort tankfilter samlar smutsen för att hålla diskvattnet rent under en längre tid och med bättre diskresultat.
- Tillverkad helt i 304 AISI rostfritt stål.

Hållbarhet



- Förberedd för implementering av HACCP-system och energihanteringsenhet.
- Maskinen har en tömningspump samt disk- och torkmedelpump.

Medföljande tillbehör

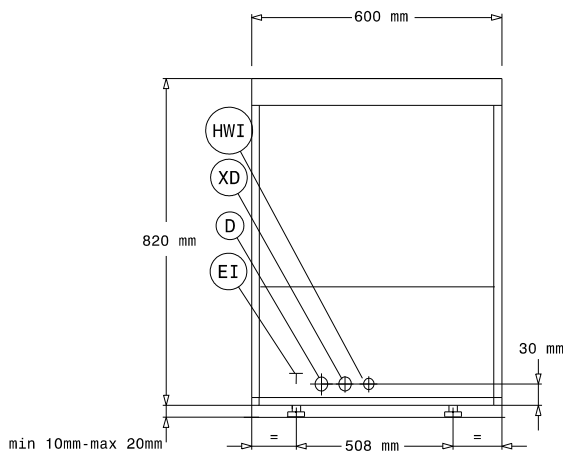
- 2 av Bestickhållare. Gul. PNC 864242
- 1 av Diskkorg för 18 flata tallrikar. Gul. PNC 867002
- 1 av Diskkorg för glas och koppar. PNC 867007
Blå.

Övriga Tillbehör

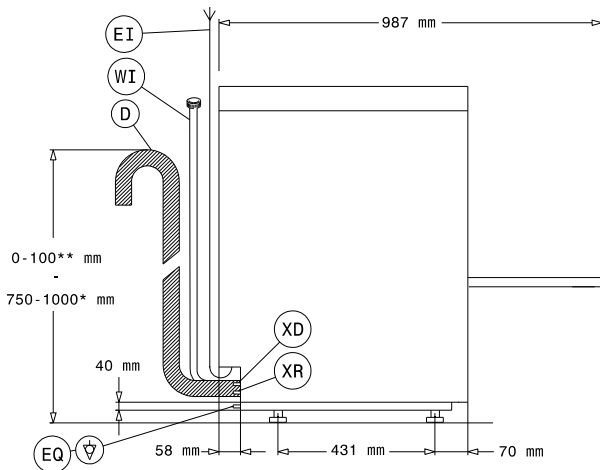
- Vattenavhjärdare, extern, manuell, 12 lit. PNC 860412
- Vattenavhjärdare, extern, automatisk, 8 lit. PNC 860413
- Golvstativ för underbänksdiskmaskin PNC 860418
- 20 l extern manuell avhjärdare PNC 860430
- Termometer för diskvatten, underbänk- och huvdiskmaskin PNC 864004
- Termometer för sköljvatten, underbänk- och huvdiskmaskin PNC 864005
- 4 HJUL FÖR DUBBELISOLERAD UNDERBÄNKDIS PNC 864008
- Set med 4 flänsade fötter (Marin) PNC 864009
- Avloppspump för underbänksdiskmaskin, 50Hz PNC 864012
- Kit för inkommande vattenanslutning i rostfritt utförande. PNC 864016
- Filter för delvis avhjärdning brita clean standard PNC 864017
- Set för mätning av total/temporär vattenhärdhet PNC 864050
- SKÖLJMEDELPUMP FÖR 1 TANKS DISK PNC 864051
- Diskmedelpump för underbänksdiskmaskiner. PNC 864218
- Bestickhållare. Gul. PNC 864242
- Avmineraliseringsfilter brita clean extra PNC 864367
- Tryckreducerare för enkeltank PNC 864461
- 1/2 universalkorg 500X250 mm PNC 864527
- 1/2 universalkorg för tallrikar - 500X250 mm PNC 864528
- 1/2 korg för glas - 500X250 mm PNC 864529
- 4 st besticksbehållare i plast PNC 865574
- Diskkorg för 18 flata tallrikar. Gul. PNC 867002
- DISKKORG FÖR 5 BRICKOR 530X325 MM PNC 867006
- Diskkorg för glas och koppar. Blå. PNC 867007
- TRÅDKORG FÖR 12 TALLRIKAR MAX 320 MM PNC 867014

- Täckgaller för små och lätta saker (500x500 korg) PNC 867016
- Diskkorg för vinglas med hög fot. PNC 867019
- Diskkorg för 16 glas h 70 mm, diam 100 mm PNC 867023
- Diskkorg Semi-Professionell 500x500x190 mm PNC 867024

Front

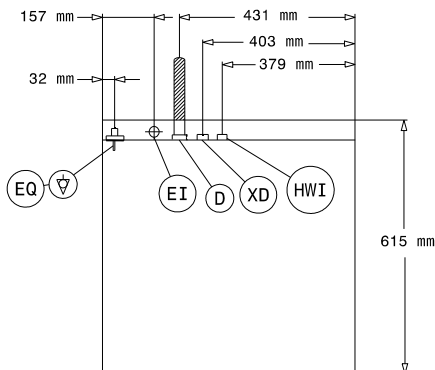


Sida



- D = Avlopp
- EI = Elektrisk anslutning
- EO = Eluttag
- HWI = Varmvatten
- XD = Diskmedelsanslutning
- XR = Sköljmedelsanslutning

Topp



Elektricitet

Spänning:	
502702 (ELI3CG)	380-415 V/3N ph/50 Hz
	220-240V 1N;
	220-240V 3;
	230V 1N~;
	230V 3~
Omställningsbar till:	
Anslutningseffekt:	6.85 kW
Bolier kraft:	6 kW
Värmeelement i tank:	2 kW
Diskpump effekt:	0.736 kW

Vatten

Tryck:	2-3 bar
Dimension avloppsanslutning	27mm
Inkommande vatten, tryck:	29 - 44 psi (2 - 3 bar)
Disktankkapacitet (liter):	23
Storlek genomströmmare (liter):	12

Viktig information

Korgar per timme:	40
Tallrikar per timme:	720
Tid per cykel (sek.):	90/120/240
Disktemperatur (min):	55-65°C
Invändiga dimensioner - bredd	500 mm
Celldimensioner - djup	500 mm
Celldimensioner - höjd	335 mm
Sköljtemperatur (min):	80-90 °C
Ytermått, bredd	600 mm
Ytermått, djup	615 mm
Ytermått, höjd	820 mm
Transportmått (bx dxh):	740x670x1000 mm

Hållbarhetsdata

Temperatur inkommande vatten:	10-50 °C
Vattenförbrukning per cykel (liter):	2.5
Ljudnivå:	61 dBA